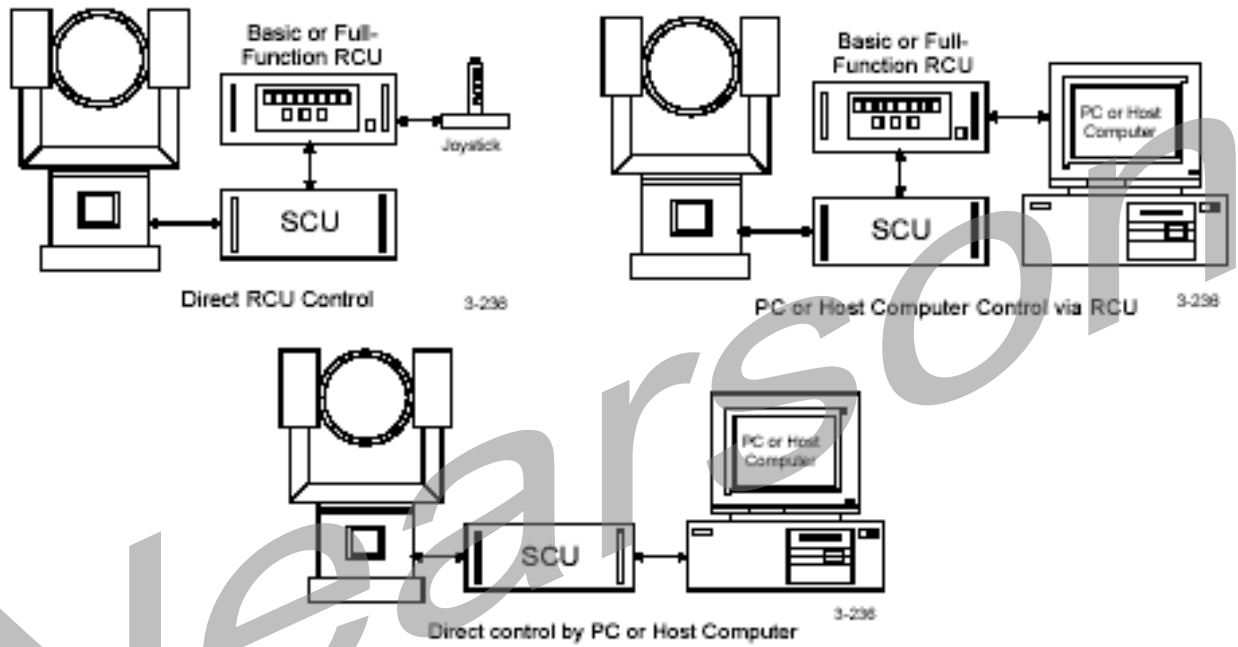


旋轉基座產品介紹(360°持續轉動型)

≡SPS-500 型≡



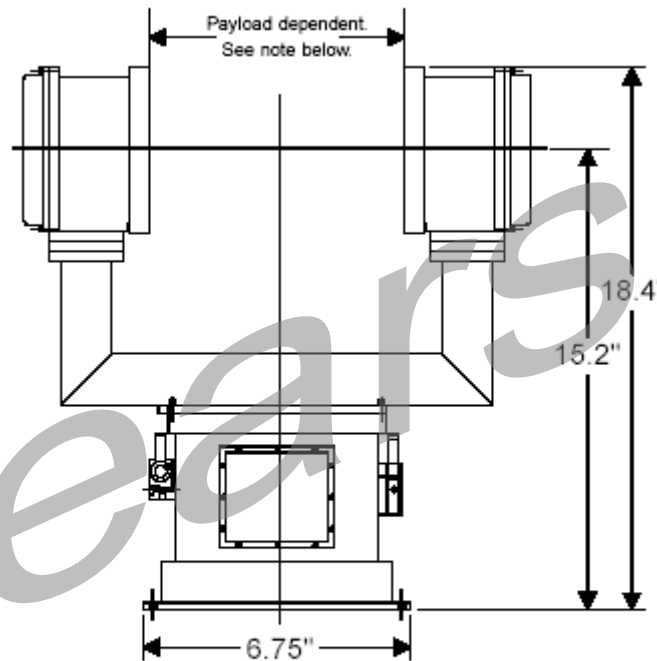
- (1) 負荷重量：75 磅以上。
- (2) 三軸方式操控。
- (3) 容易操作及變化不同之負荷重量。
- (4) 採無刷馬達，減少維修保養的機會，並提高抗電磁波干擾之功能。
- (5) 機台直接運轉，不需齒輪箱、並且無後座力具有很高的可靠度。
- (6) 準確度高達 ± 0.0014 度($\pm 25 \times 10^{-6}$ 弧度)。
- (7) 高速的繳電腦控制用 C-Based 韌體可有效率且快速的反應及容易操作使用。
- (8) 可以使用類比或數位訊號的電腦控制，也可以使用遙控的方式或用搖桿方式，如圖示。



(9)可於惡劣的天候下使用。

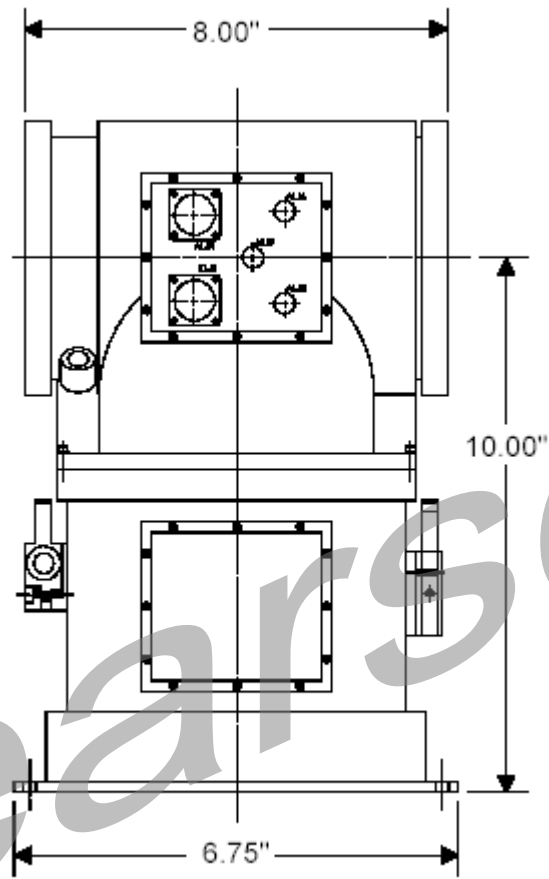
(10)本身重量約 35 磅。

(11)外觀尺寸，如圖示。



Yoke Configuration

Standard yoke widths are 6" & 10".
Payload-specific yokes are also available as an option.



Post/T-Bar Configuration

(12)另有多項選配功能，請洽佳昭公司。

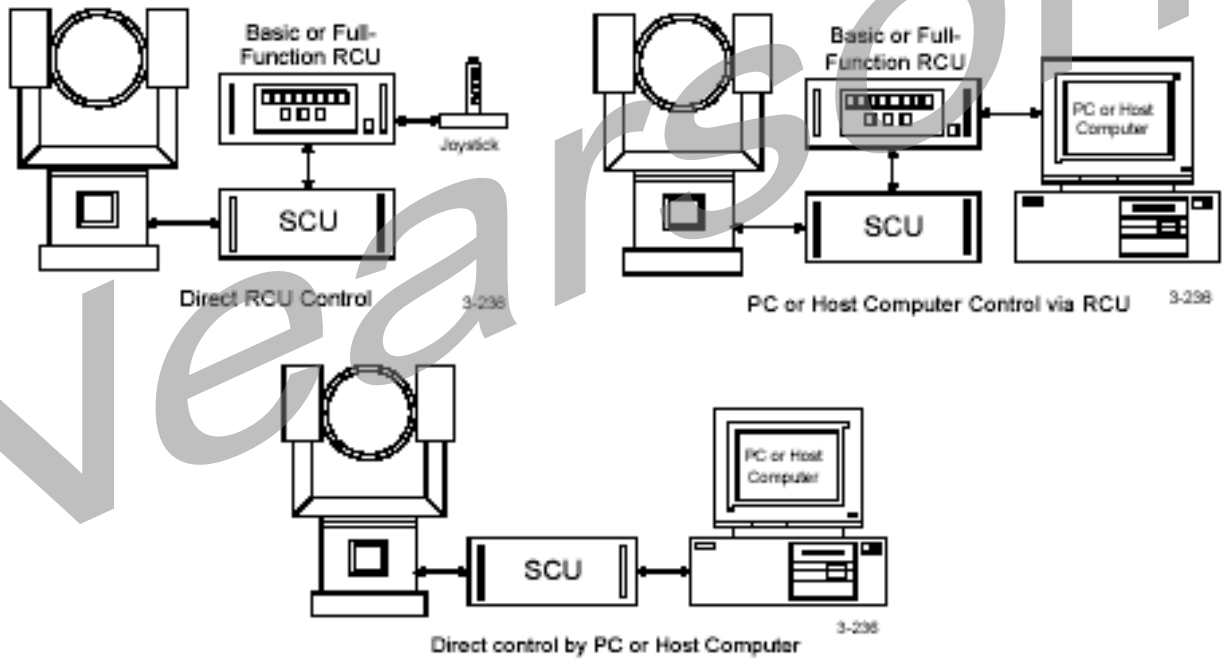
旋轉基座產品介紹(360°持續轉動型)

≡SPS-1000 型≡



- (1) 負荷重量：150 磅以上。
- (2) 三軸方式操控。
- (3) 容易操作及變化不同之負荷重量。
- (4) 採無刷馬達，減少維修保養的機會，並提高抗電磁波干擾之功能。
- (5) 機台直接運轉，不需齒輪箱、並且無後座力具有很高的可靠度。
- (6) 準確度高達 ± 0.0014 度($\pm 25 \times 10^{-6}$ 弧度)。
- (7) 高速的繳電腦控制用 C-Based 韌體可有效率且快速的反應及容易操作使用。

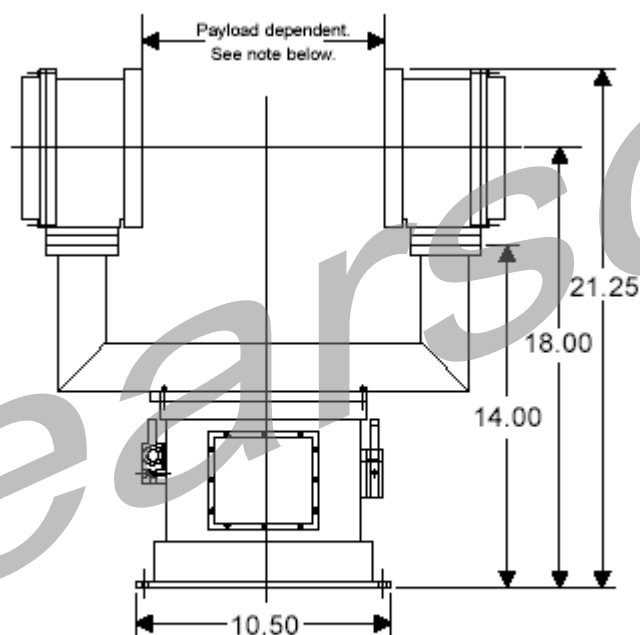
(8) 可以使用類比或數位訊號的電腦控制，也可以使用遙控的方式或用搖桿方式，如圖示。



(9) 可於惡劣的天候下使用。

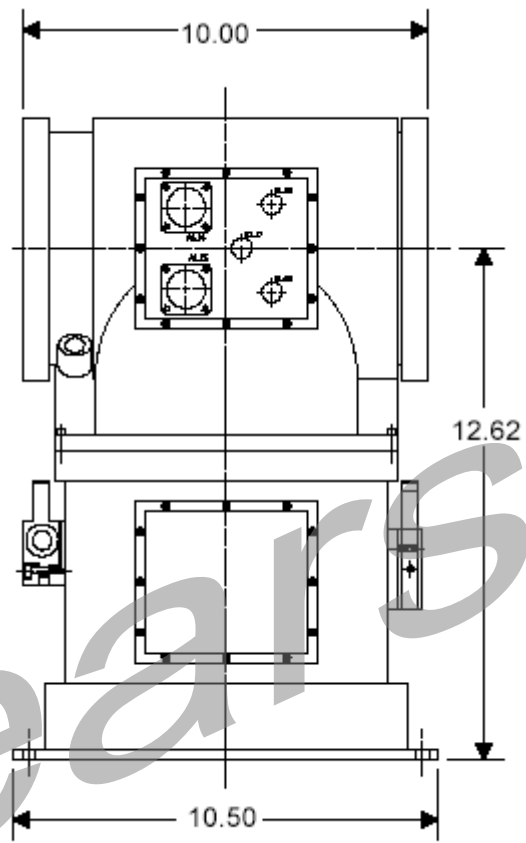
(10) 本身重量約 75 磅。

(11) 外觀尺寸，如圖示。



Yoke Configuration

Standard yoke widths are 12", 16", & 22".
Payload-specific yokes are also available as an option.



Post/T-Bar Configuration

(12)另有多項選配功能，請洽佳昭公司。

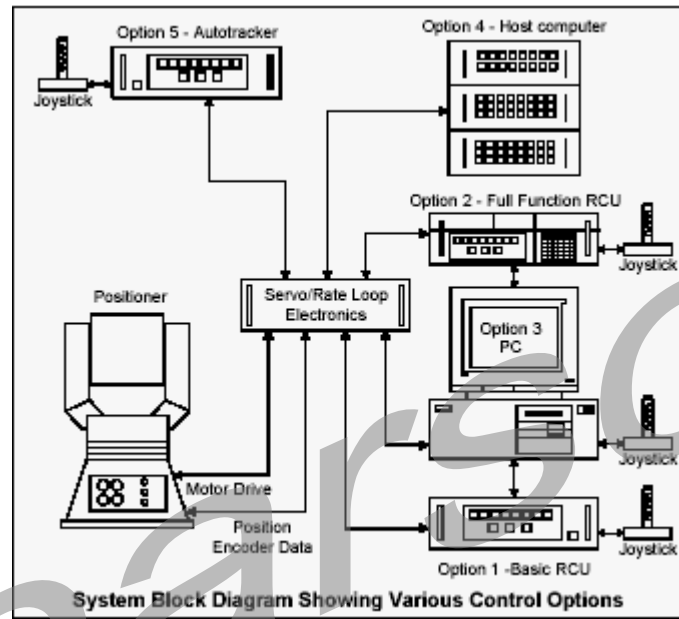
旋轉基座產品介紹(360°持續轉動型)

≡SPS-2000 型≡



- (1) 負荷重量：400 磅以上。
- (2) 三軸方式操控。
- (3) 容易操作及變化不同之負荷重量。
- (4) 採無刷馬達，減少維修保養的機會，並提高抗電磁波干擾之功能。
- (5) 機台直接運轉，不需齒輪箱、並且無後座力具有很高的可靠度。
- (6) 準確度高達 ± 0.0007 度($\pm 12.5 \times 10^{-6}$ 弧度)。
- (7) 高速的繳電腦控制用 C-Based 韌體可有效率且快速的反應及容易操作使用。
- (8) 可以使用類比或數位訊號的電腦控制，也可以使用遙控的方式或用搖桿方

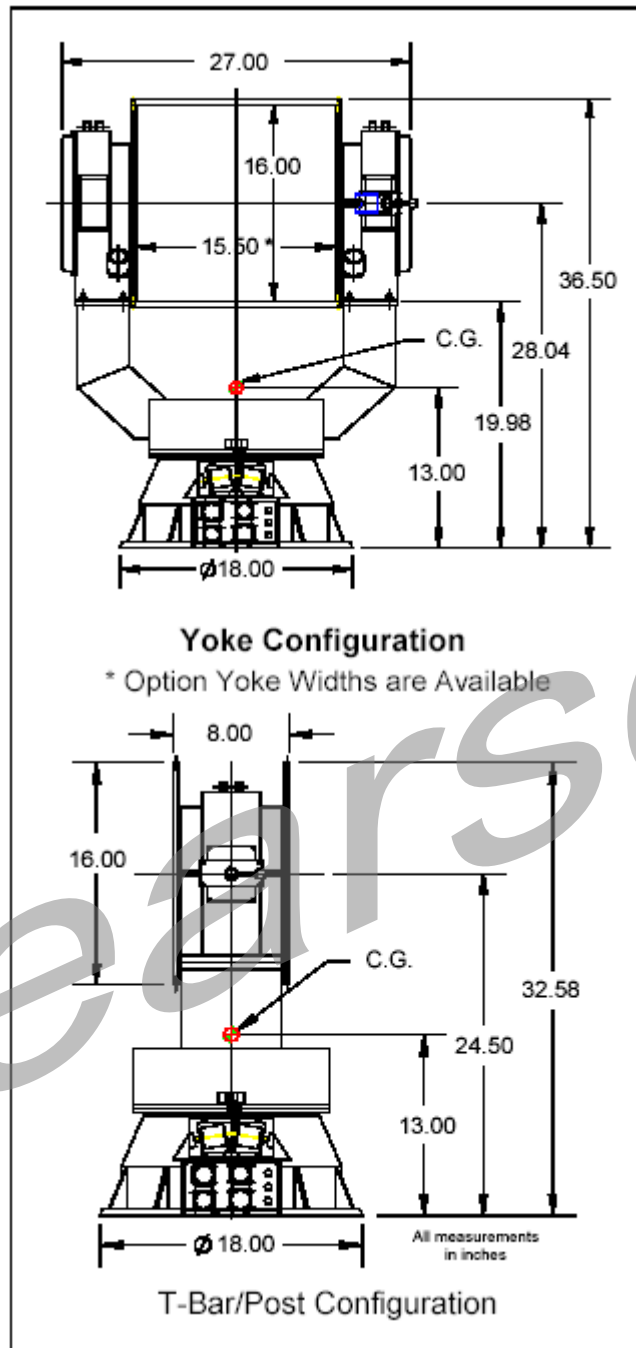
式，如圖示。



(9)可於惡劣的天候下使用。

(10)本身重量約 160 磅。

(11)外觀尺寸，如圖示。



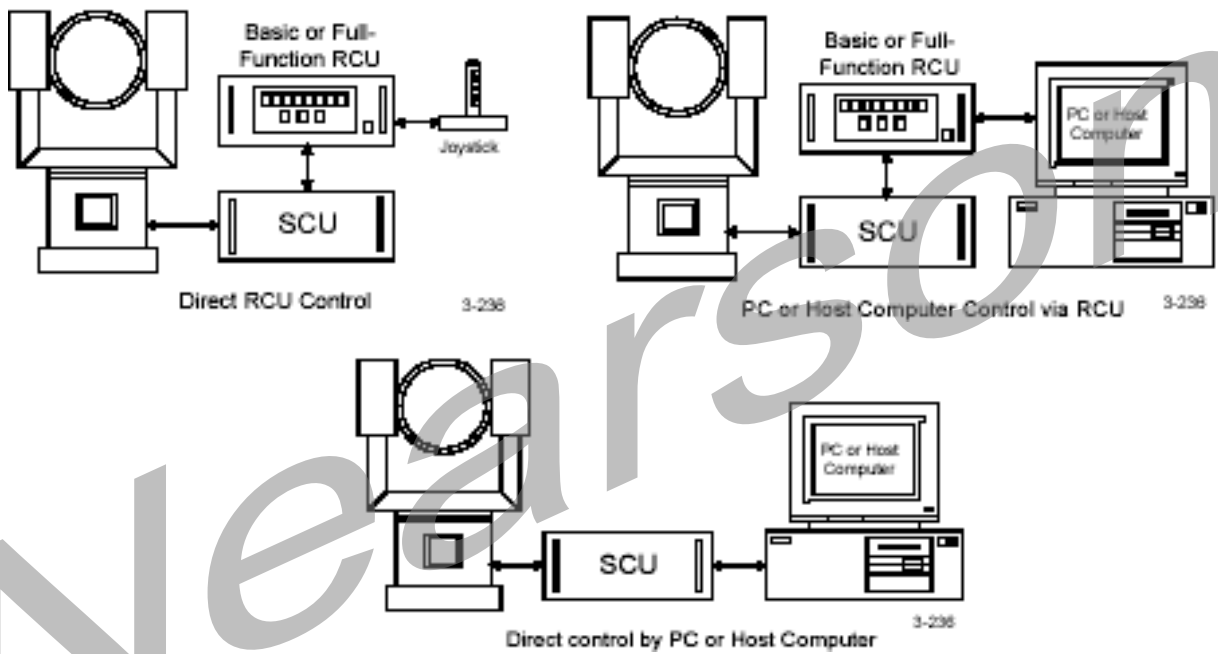
(12)具有過熱、短路、過壓、過速、雷擊、過載、馬達異常起動保護裝置，並且具多項選配功能，請洽佳昭公司。

旋轉基座產品介紹(360°持續轉動型)

≡SPS-4000 型≡



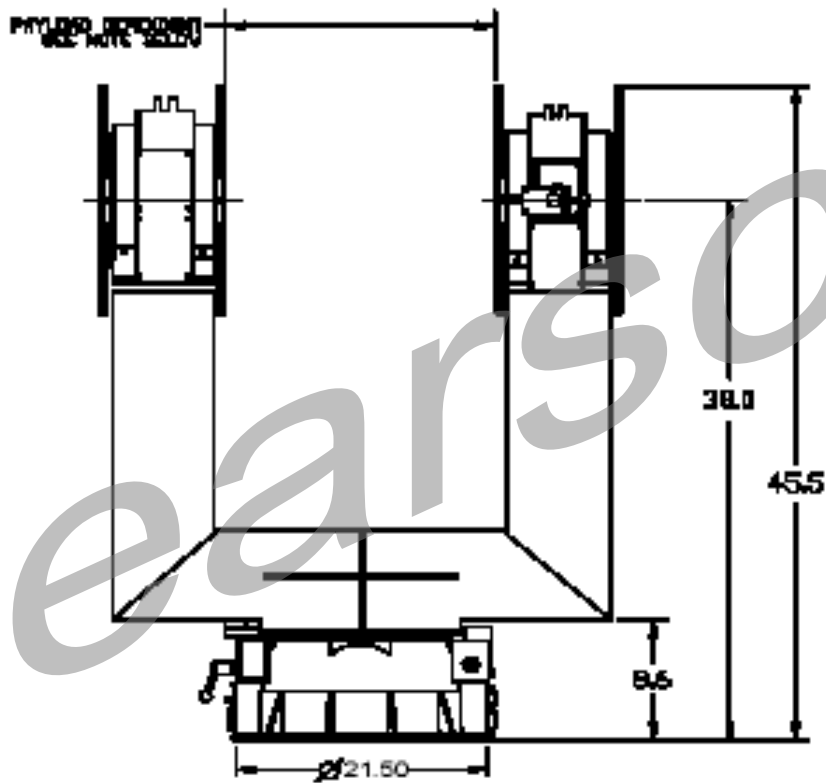
- (1) 負荷重量：1000 磅以上。
- (2) 三軸方式操控。
- (3) 容易操作及變化不同之負荷重量。
- (4) 採無刷馬達，減少維修保養的機會，並提高抗電磁波干擾之功能。
- (5) 機台直接運轉，不需齒輪箱、並且無後座力具有很高的可靠度。
- (6) 準確度高達 ± 0.0007 度($\pm 12.5 \times 10^{-6}$ 弧度)。
- (7) 高速的繳電腦控制用 C-Based 軟體可有效率且快速的反應及容易操作使用。
- (8) 可以使用類比或數位訊號的電腦控制，也可以使用遙控的方式或用搖桿方式，如圖示。



(9)可於惡劣的天候下使用。

(10)本身重量約 500 磅。

(11)外觀尺寸，如圖示。



(12)具有過熱、短路、過壓、過速、雷擊、過載、馬達異常起動保護裝置，環境等級依軍規震動測試標準並且防水，且具有多項選配功能，請洽佳昭公司。